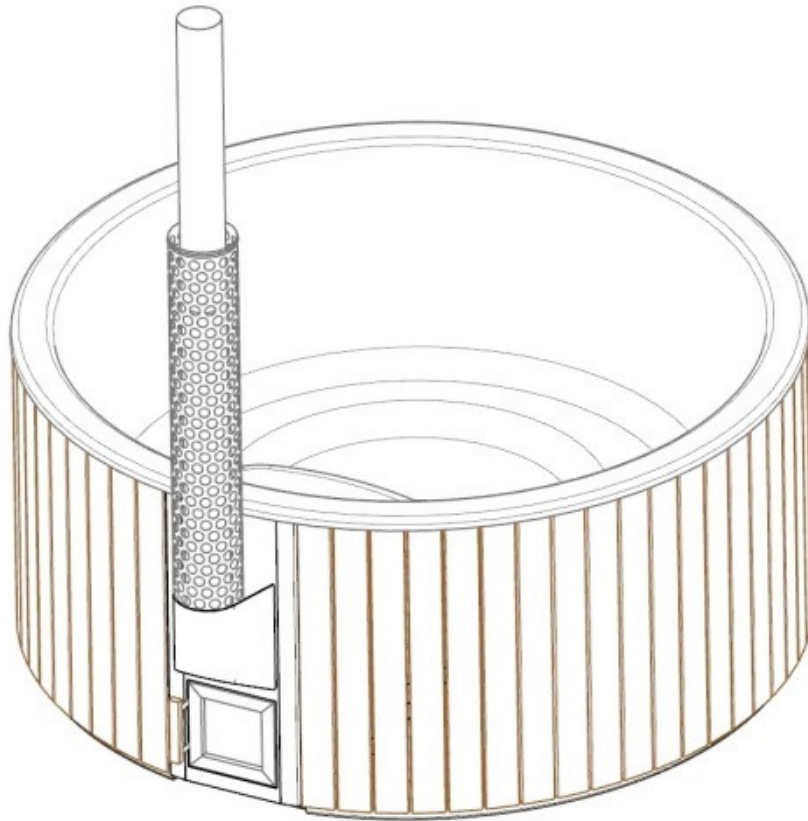


„ÖSEL“

KASUTUSJUHEND



Copyright © 2014 Ösel Tubs

Tünnis on mõnus!

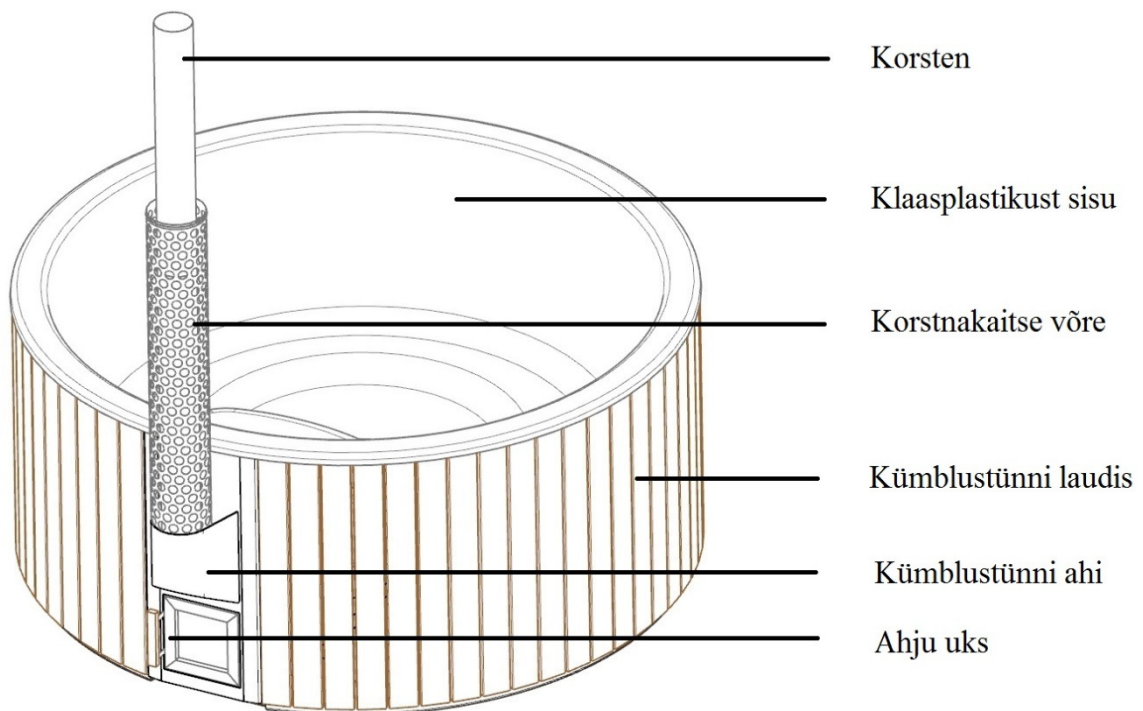
Sisukord

TUTVUSTUS	3
OHUTUS	4
KÜMBLUSTÜNNI PAIGALDAMINE	5
KÜMBLUSTÜNNI KÜTMINE	7
KÜMBLUSTÜNNI HOOLDAMINE	8

Tutvustus

Hea kümblustünni omanik!

Käesolev juhend on Teile abivahendiks kümblustünni kasutamisel ja edasisel hooldamisel. Enne kümblustünni esmast kasutamist tutvuge kindlasti käesoleva kasutusjuhendiga. Küsimuste tekkides saate lisainfot meie kodulehelt – www.oeseltubs.ee



- ✓ Mahutavus 6-8 inimest
- ✓ Veekulu 1250 L
- ✓ Kütmissaeg ca 1,5 – 2 tundi
- ✓ Kümblustünni väline diameeter 2,24 m
- ✓ Kümblustünni sisediameeter 2,02 m
- ✓ Kõrgus maapinnast 0,95 m
- ✓ Istme sügavus 0,65 m
- ✓ Kaal ca 220 kg

Tünnis on mõnus!

Ohutus

Kümblustünni kasutamisel on väga oluline järgida vajalikke ohutusreegleid, et ära hoida ohtu inimese tervisele ning varale. Järgnevad juhised on soovituslikud ning elementaarsed esmase ohu ära hoidmiseks.



Kümblustünni ahju kütmist tohib alustada alles pärast kümblustünni täitmist veega!



Kümblustünn on toode, millel on tulekolle. Palume olla hoolsad ahju kütmisel!

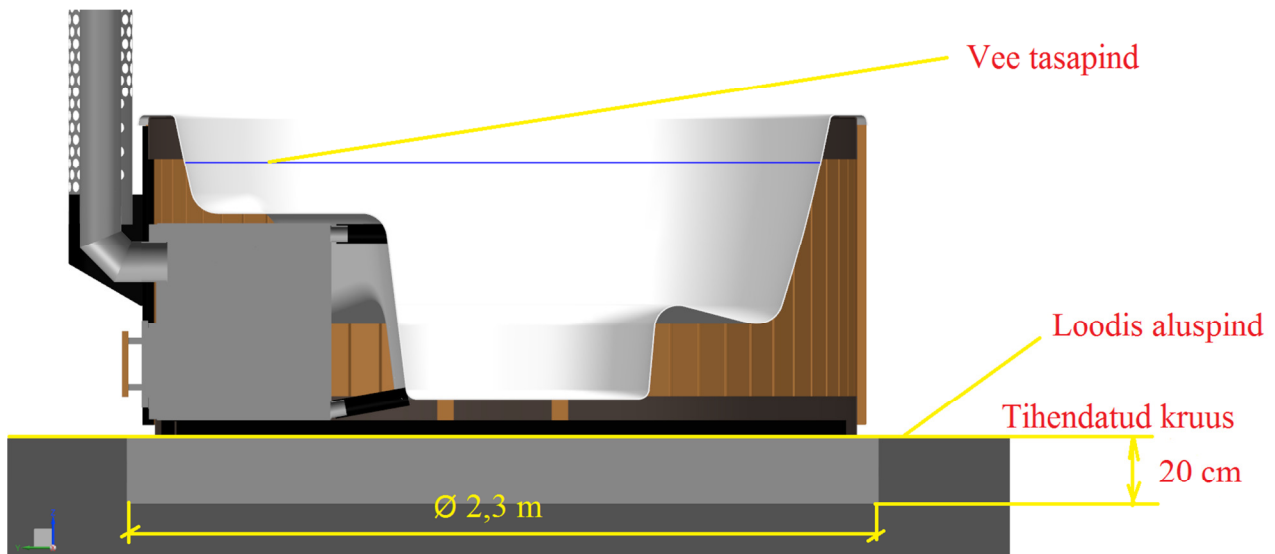
- ✓ Paigutage kümblustünn tuleohutuse eesmärgil vähemalt 4 m kaugusele hoonest
- ✓ Ärge jätke kümblustünni ahju kütmise ajal tähelepanuta
- ✓ Ahju kütmise ajal on kümblustünni korsten ja ahi kuumad, mis kokkupuutel võivad tekitada põletusi
- ✓ Kümblustünn on ettenähtud kindla arvu inimeste mahutamiseks. Veenduge, et kümblustünnis ei oleks lubatust rohkem kasutajaid, mis võib põhjustada liigse raskuse kümblustünnile
- ✓ Soojendage kümblustünni vesi kütmisel soovitatavalt max +39 kraadini
- ✓ Ärge hüpake kunagi kümblustünni sisse
- ✓ Ärge jätke lapsi kümblustünnis järelevalveta
- ✓ Keelatud on kasutada kümblustünni pesemisel kloori sisalduvaid pesuvahendeid
- ✓ Ärge kasutage kümblustünni puhastamiseks abrassiivseid puhastusvahendeid
- ✓ Talvel tühjendage kümblustünn ja selle ahi alati veest peale kasutamist, et ära hoida hilisem vee jäätumine kümblustünnis ja selle torustikes

Tünnis on mõnus!

Kümblustünni paigaldamine

- ✓ Kümblustünn transporditakse kliendile koju pakituna transpordialusele
- ✓ Asetage kümblustünn looditud ühtlasele pinnasele (vt Pilt 1)
- ✓ Kümblustünni aluspind on soovitatav täita ca 20 cm kruusa kihiga (vt Pilt 1)

Pilt 1

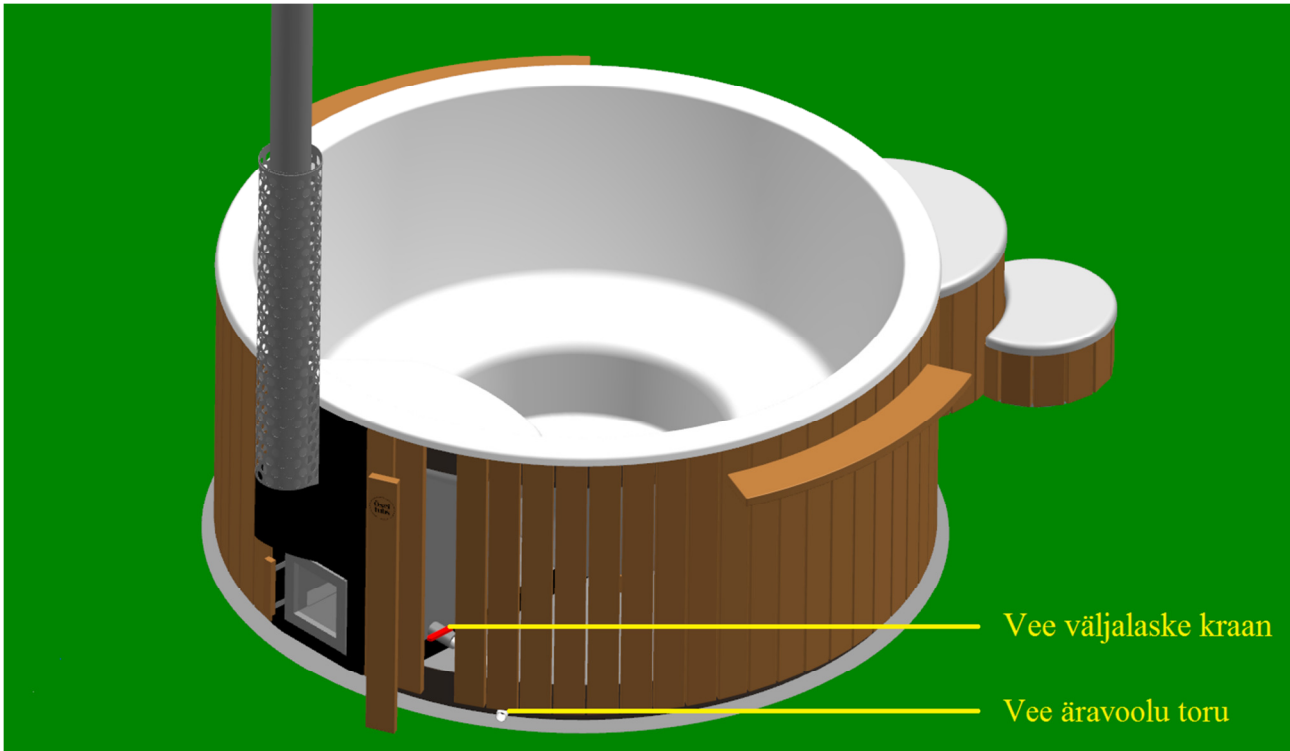


- ✓ Soovitame kümblustünni vee ära juhtida kanalisatsiooni, vihmavee äravoolu või lisavooliku abil mujale äravoolu kraavi
- ✓ Kümblustünni komplektis on lisatarvikuna vee väljalaske kraaniga ühendatav 40 mm välisdiameetriga lisatoru, millega on võimalik ühendada äravoolutoru või pikem veevoolik (vt Pilt 2)

NB! Kraani avamiseks ja ligipääsemiseks eemaldage „Ösel tubs“ logoga laudis, lükates lauda esmalt vertikaalselt ülesse ja seejärel tõmmates laua alumist serva väheke enda poole ning seejärel eemaldage laud, tõmmates seda tagasi allapoole (vt Pilt 2)

Tünnis on mõnus!

Pilt 2



Tünnis on mõnus!

Kümblustünni kütmine



Ahju kütmist tohib alustada alles pärast kümblustünni veega täitmist!



Kümblustünni vee tohib peale kasutamist välja lasta alles peale seda kui söed on ahjus täielikult kustunud!

- ✓ Enne kümblustünni veega täitmist veenduge, et ahju juures asetsev vee väljalaske kraan oleks suletud.
- ✓ Täitke kümblustünn tasemeni, kus vesi on ületanud ca 10 cm ahjupealset osa (vt Pilt 1)
- ✓ Soovitame kümblustünni ahju kütta ainult kuivade puuhalgudega. Süütamise lihtsustamiseks kasutage süütetabletti või süütevedelikku.
- ✓ Vee kiiremaks soojendamiseks soovitame kümblustünni katta kaanega.
- ✓ Kümblustünni vett on soovitatav kütta max +39 kraadini.
- ✓ Kümblustünni kütmisel juhuslikult vette sattunud tuhaosakesed saate mugavalt eemaldada tavalise köögisöelaga.
- ✓ Ärge kasutage ahjupuude süütamiseks paberit, mis tekitab liigselt lenduvaid tuhaosakesi.

Tünnis on mõnus!

Kümblustünni hooldamine

Kümblustünni regulaarne puhastamine ja hooldamine on tähtis nii hügieeni seisukohast kui ka kümblustünni pikaajaliseks säilimiseks.

Allpoololevad juhised on kümblustünni kasutajatele soovituslikud!

- ✓ Soovitame kümblustünni pesta peale igit kasutuskorda.
- ✓ Kümblustünni tohib pesta survepesuriga; soovitame kasutada koduses majapidamises kasutatavaid pesuvahendeid ja pehmet pesulappi.
- ✓ Kümblustünni puhastamisel ei tohi kasutada tugevat ja karedapinnalist materjali ning kloori sisaldavat puhastusvahedit (kahjustab kümblustünni värvipinda).
- ✓ Enne kümblustünni kasutamist soovitame ennast duši all eelnevalt pesta puhtama veehügieeni tõttu.
- ✓ Kümblustünni puitdetailid soovitame kord aastas üle õlitada firma *Tikkurila* puiduõliga (pruun, värvitoon 5052).



Talvel tuleb alati peale kümblustünni kasutamist kümblustünn ja ahi veest tühjendada. Vee jäätumine võib põhjustada kümblustünni ja ahju hävinemist!

Tünnis on mõnus!