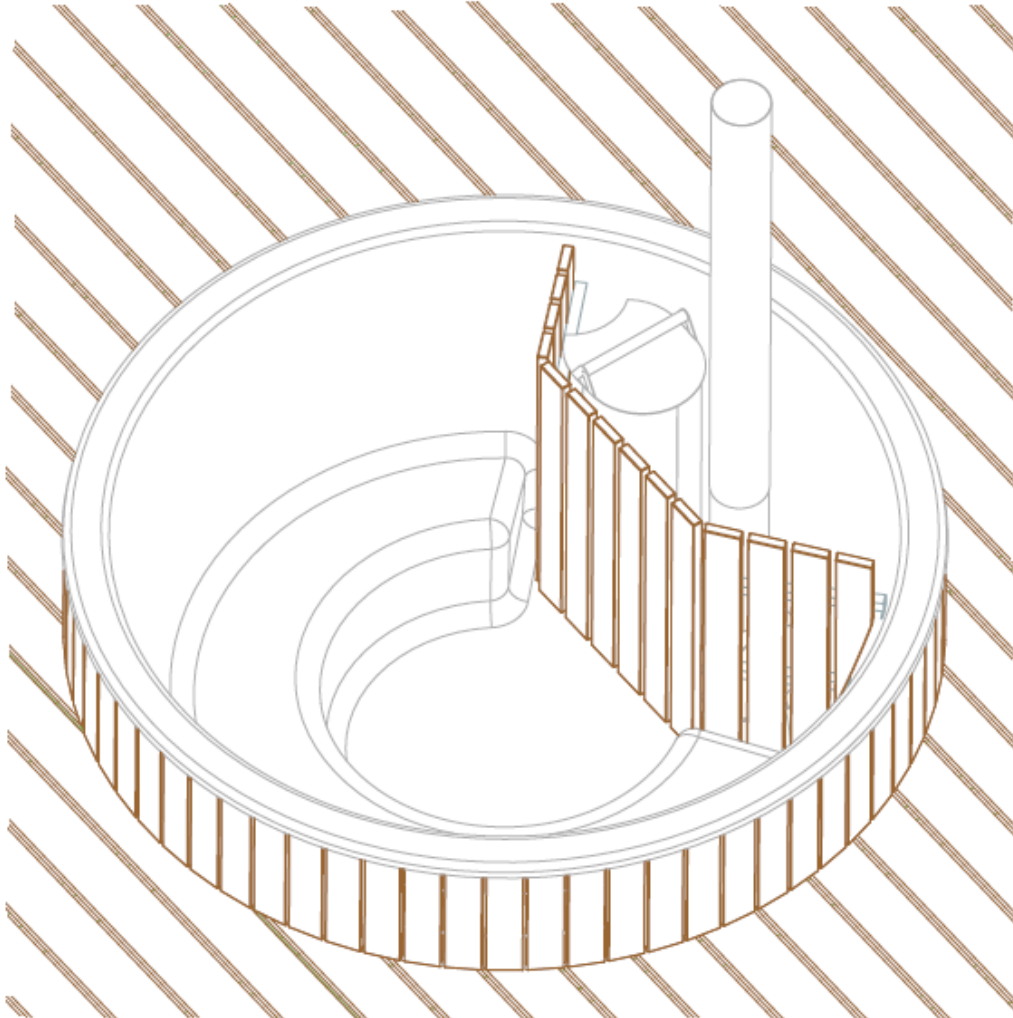


KÜMBLUSTÜNN „TERRASS“

KASUTUSJUHEND



Copyright © Ösel Tubs

Tünnis on mõnus!

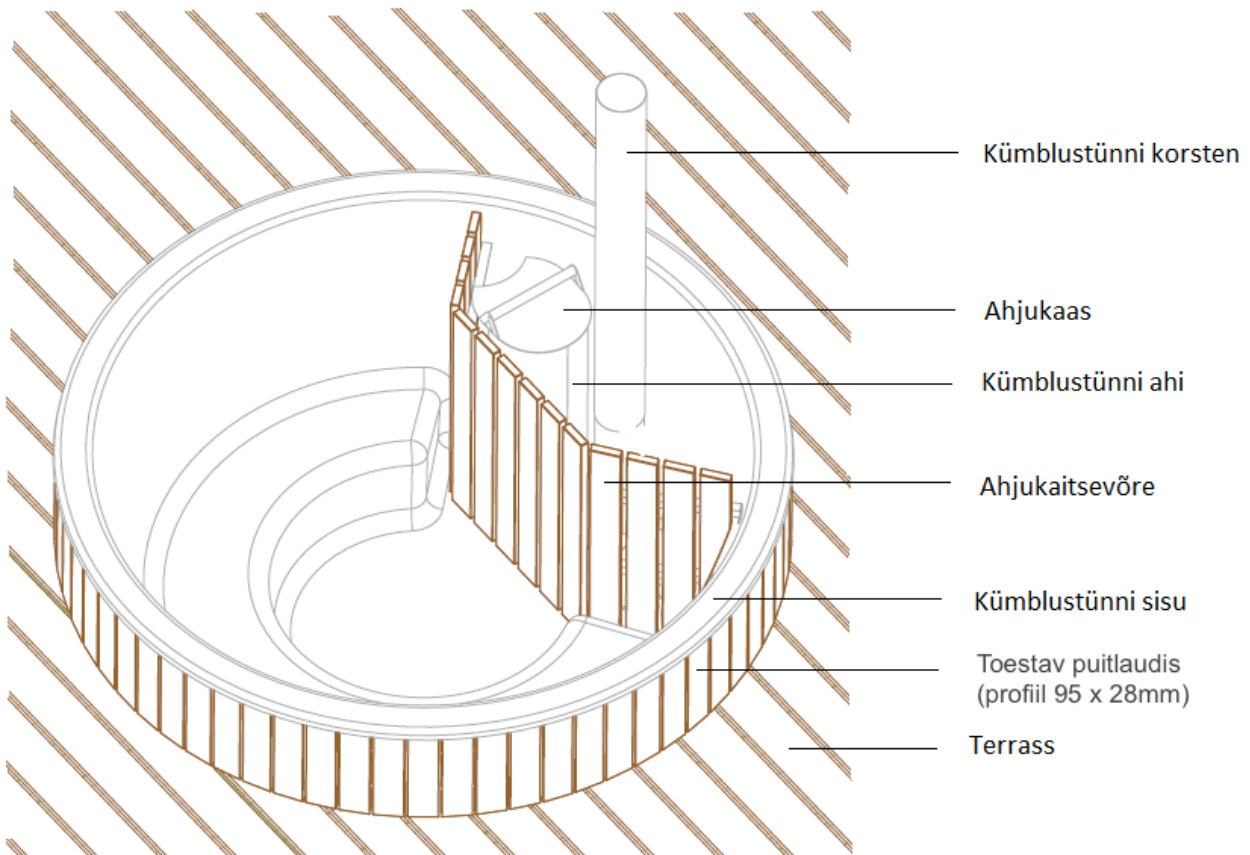
Sisukord

TUTVUSTUS	3
OHUTUS	4
KÜMBLUSTÜNNI PAIGALDAMINE TERRASSILE	5
KÜMBLUSTÜNNI KÜTMINE	8
KÜMBLUSTÜNNI HOOLDAMINE	9
TÄHTIS TEADA!	10

Tutvustus

Hea kümblustünni omanik!

Käesolev juhend on Teile abiks kümblustünni kasutamisel ja edasisel hooldamisel. Enne kümblustünni esmast kasutamist tutvuge kindlasti käesoleva kasutusjuhendiga. Küsimuste tekkides saate lisainfot meie kodulehelt - www.oeseltubs.ee



- Mahutavus 6-8 inimest
- Veekulu 1600 L
- Kütmissaeg 2 – 2,5 tundi
- Kümblustünni välisdiameeter 2,24 m
- Kümblustünni sisediameeter 2,02 m
- Soovitav toestava laudise kõrgus terrassist 0,4 m
- Istme sügavus 0,65 m
- Kaal ca 120 kg

Tünnis on mõnus!

Ohutus

Kümblustünni kasutamisel on väga oluline järgida vajalikke ohutusreegleid, et ära hoida ohtu inimese tervisele ning varale. Allpoololevad juhised on kohustuslikud ning elementaarsed esmase ohu ära hoidmiseks.



Kümblustünni ahju kütmist tohib alustada alles pärast kümblustünni veega täitmist



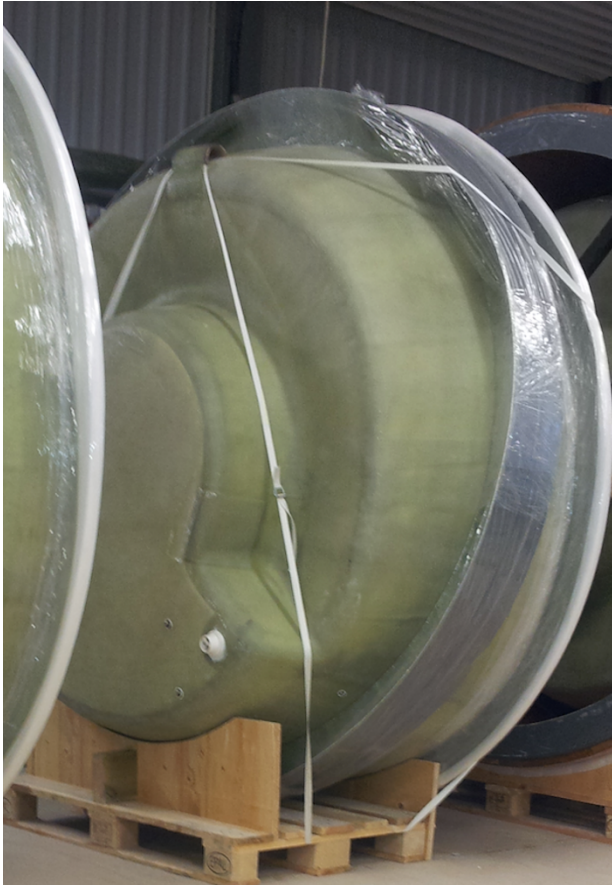
Tegemist on tootega, millel on tulekolle. Palume olla hoolsad tulega ümberkäimisel!

- Paigutage kümblustünn tuleohutuse eesmärgil hoonest turvalisele kaugusele (NB! korsten peab jääma terrassi välise serva poole)
- Kümblustünni ahju kütmisel ärge jätke kunagi kümblustünni tähelepanuta
- Ahju kütmise ajal on kümblustünni ahju korsten ja ahi kuumad, mis kokkupuutel nahaga võivad tekitada põletusi
- Kümblustünn on ettenähtud kindla arvu inimeste mahutamiseks. Veenduge, et kümblustünnis ei oleks lubatust rohkem kasutajaid, mis võib põhjustada liigse raskuse kümblustünnile
- Kütke kümblustünni vesi soovitatavalt maksimaalselt +39 kraadini
- Ärge hüpake kunagi kümblustünni sisse (libisemisoht)
- Ärge jätke lapsi kümblustünnis järelevalveta
- Keelatud on kasutada kümblustünni pesemisel kloori sisalduvaid pesuvahendeid
- Ärge kasutage kümblustünni puhastamiseks abrassiivseid puhastusvahendeid
- Talvel peale kasutamist tühjenda nii kümblustünn kui ka ahi veest, et ära hoida hilisem vee jäätumine kümblustünnis ja ahjus

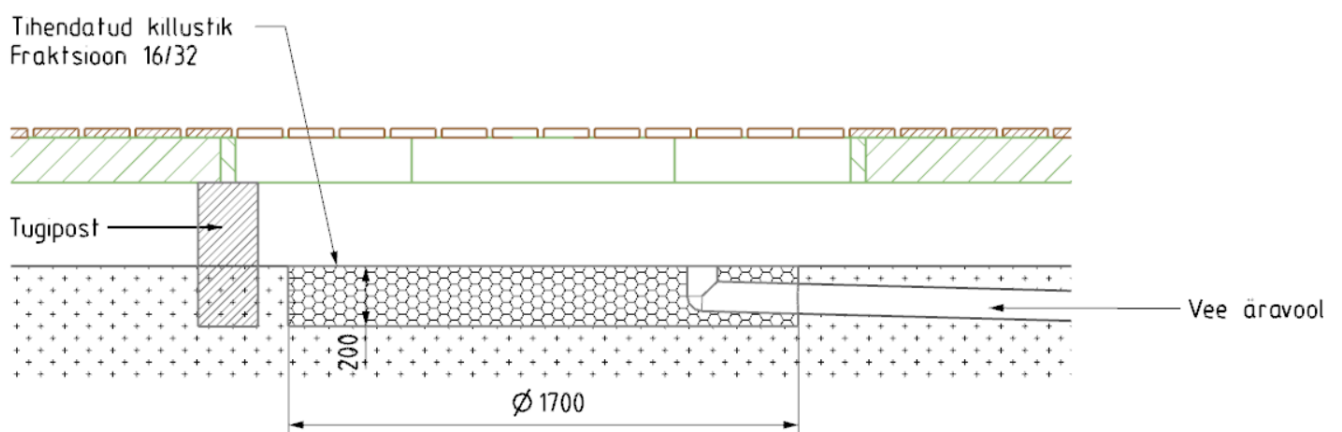
Tünnis on mõnus!

Kümblustünni paigaldamine terrassile

- Kümblustünn transporditakse kliendile koju pakituna transpordialusel. Soovitame kümblustünni maha asetamiseks kasutada vähemalt 3 inimest.



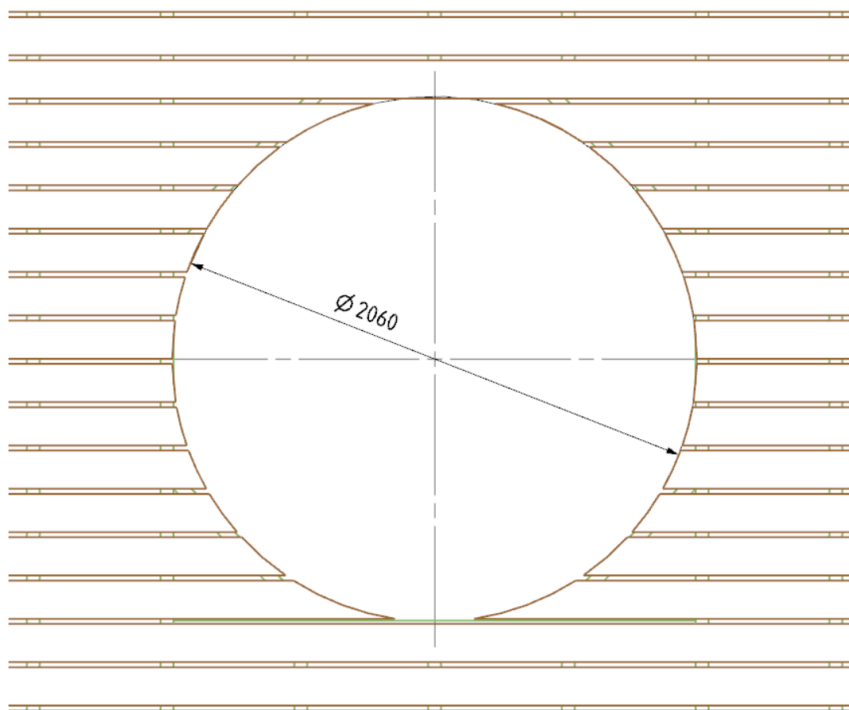
- Kümblustünni terrassialune maapind tuleb täita ca 200 mm paksuse tihendatud killustiku (fraktsioon 16/32) kihiga



Tünnis on mõnus!

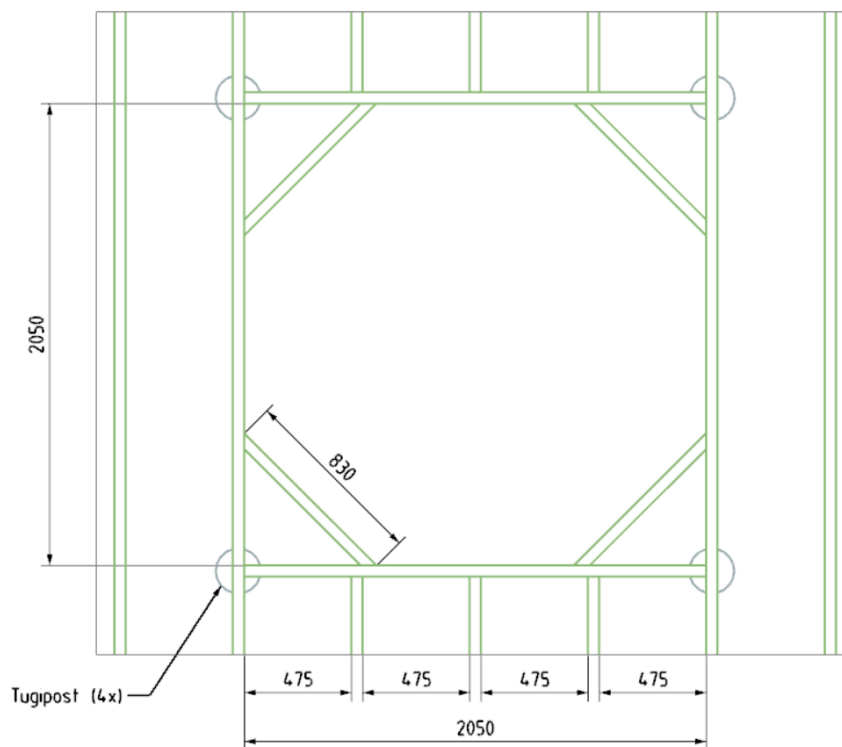
- Esmalt tuleb terrassi sisse saagida ava diameetriga 2060 mm

Ava terrassi sees läbimõõduga 2060 mm



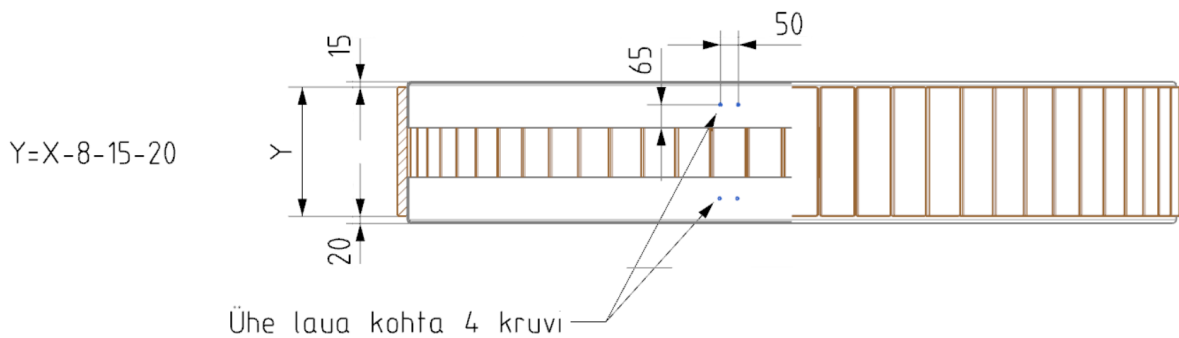
- Ühenda terrassi aluskarkassi prussid omavahel ning toesta need tugipostidega

Soovituslikud terrassi karkassi mõõdud

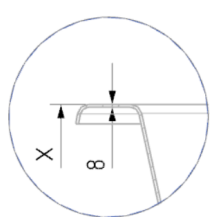


Tünnis on mõnus!

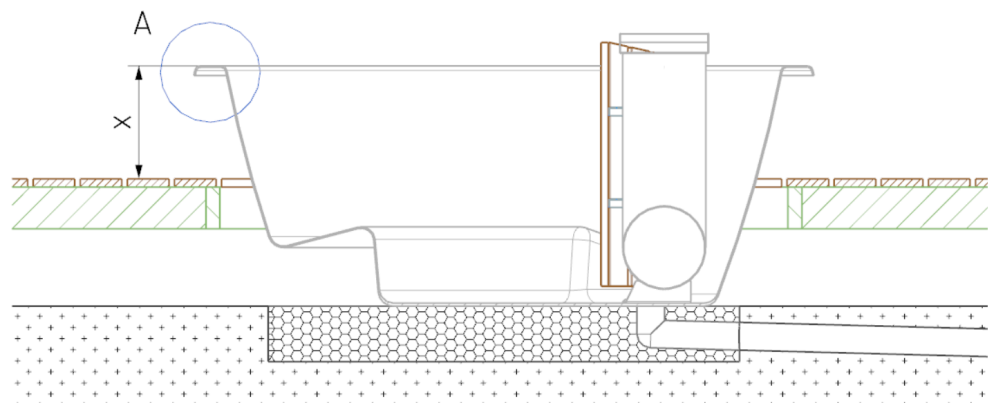
- Kinnita kruvide (nt 5 x 25 mm naelutusplaadi kruvid) abil toetuslaudised kahe klaasplastikust rõngaga (kruvid kinnita ringi seestpoolt). Toetuslaudise pikkuse saad arvutada alloleva valemi abil.



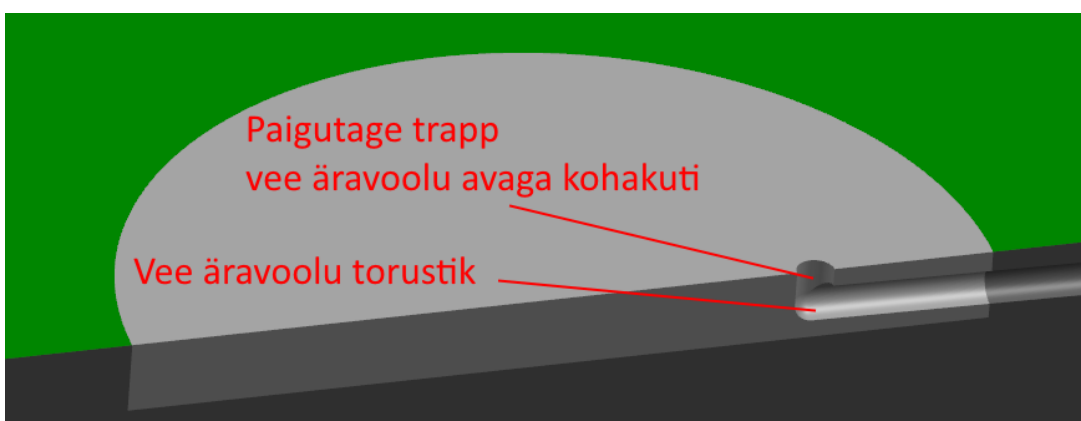
- Paiguta toetuslaudisega kümblustünni tugialus (laudisega rõngas) terrassiava kohale
- Tõsta kümblustünn tugialusele terrassiava sisse. Kontrolli, et samaaegselt toetuks nii kümblustünni põhi loodis killustiku alusele kui ka tünni ülemine äär tugialusele.



DETAIL A
SCALE 1:10



- Kümblustünni vesi tuleb ära juhtida kas kanalisatsiooni või vihmavee äravoolu torustikku (vajalikud materjalid ei sisaldu kümblustünni komplektis)



Tünnis on mõnus!

Kümblustünni kütmine

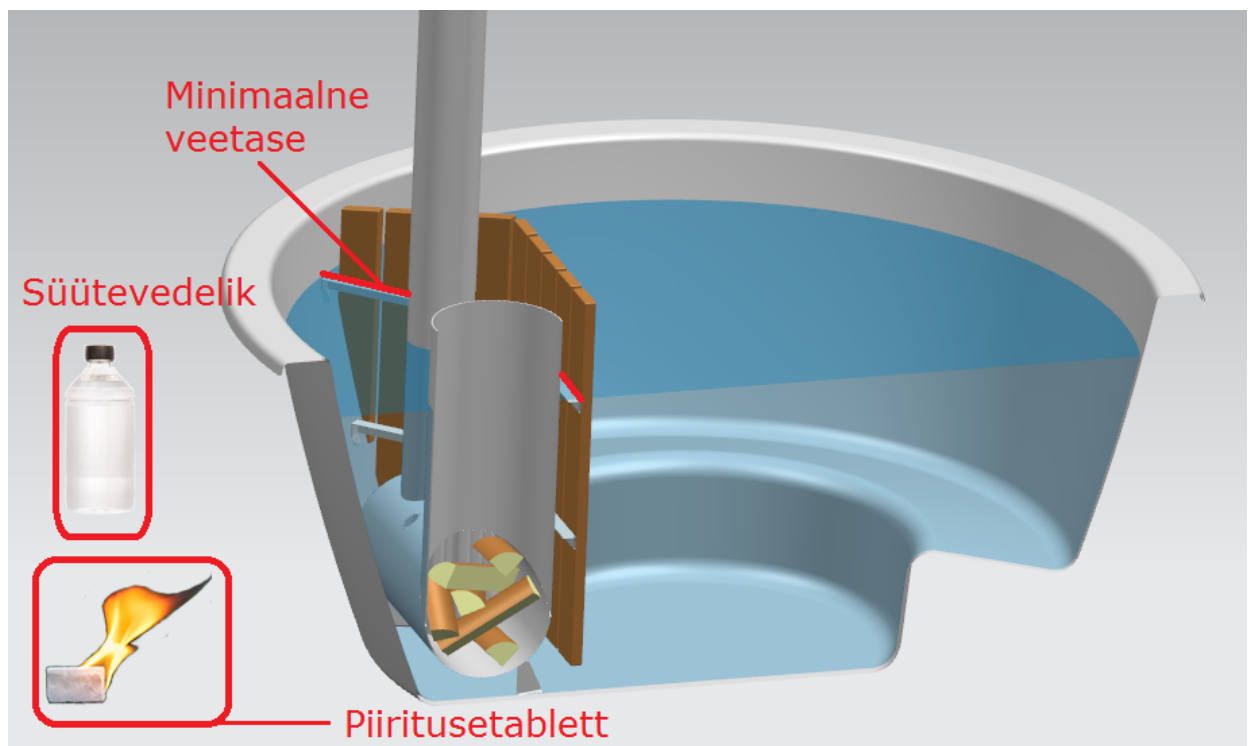


Ahju kütmist tohib alustada alles pärast kümblustünni veega täitmist!



Kümblustünni vett tohib peale kasutamist välja lasta alles peale seda kui söed on ahjus täielikult kustunud!

- Enne kümblustünni veega täitmist veenduge, et kümblustünni vee äravoolutrapp oleks suletud korkiga. Soovitame ühendada kork omakorda nõöri ja ujukiga, mis lihtsustab hiljem korgi avamist kümblustünni veest tühjendamisel.
- Täitke kümblustünn veega kuni ahjukaitsevõre ülemise kinnitusraamini
- Vee kiiremaks soojendamiseks soovitame kümblustünni ahjuvälise osa katta kümblustünni kaane või PVC kattega
- Soovitame kümblustünni ahju kütta puudega. Süütamise lihtsustamiseks kasutage piiritusetabletti või süütevedelikku



- Kümblustünni ahju kütmisel ei tohi alguses seda täielikult täita puudega, mis võib vähendada tõmmet ning raskendab puude süttimist
- Tule süütamise alustamisel soovitame kasutada väiksemaid puidulaastusid

Tünnis on mõnus!

- Tule süttimisel lisage ahju ca 40-45 cm pikkused kuivad puuhalud
- Ahju kütmisega alustamisel jätke esialgu ahi ilma kaaneta, et tagada õhu parem tõmme. Ahjukaane abil saab hiljem reguleerida õhuvoolu liikumist ning samas ära hoida veepritsmete sattumise ahju
- Kümblustünni vett on soovitatav kütta max +39 kraadini
- Söetukkide eemaldamiseks ahjust soovitame kasutada tavalist kulpi ja tuha eemaldamiseks vaakum tuhaimurit



Ärge kasutage puude süütamiseks paberit, mis võib tekitada liigselt lenduvaid sädemeid!

Kümblustünni hooldamine

Kümblustünni regulaarne puhastamine ja hooldamine on tähtis eelkõige nii hügieeni seisukohast kui ka kümblustünni pikaajaliseks säilimiseks.

NB! Allpoololevad juhised on kümblustünni kasutajatele soovituslikud

- Soovitame pesta ja puhastada kümblustünni peale igit kasutuskorda
- Enne kümblustünni kasutamist soovitame puhtama veehügieeni tõttu ennast duši all eelnevalt pesta
- Kümblustünni sisu (v.a. puitdetailid) tohib pesta survepesuriga ning puhastamiseks soovitame kasutada koduses majapidamises kasutatavaid pesuvahendeid ja pehmet lappi
- Kümblustünni puhastamisel ei tohi kasutada abrasiivset materjali (kahjustab kümblustünni värvi)
- Kümblustünni puitdetailid soovitame kord aastas üle õlitada firma Tikkurila puiduõliga (pruun, värvitoon 5052, Valtti ®Puuõljy)

Tünnis on mõnus!

TÄHTIS TEADA!

- Garantii kehtib ainult juhul, kui järgitakse kumblustünni kasutusjuhendit
- Kumblustünni tohib käsitseda ja hooldada ainult kasutaja, kes on käesolevat juhendit lugenud ja selle sisust aru saanud
- Kumblustünni kasutaja (kütja) peab olema vähemalt 18-aastane ning saanud aru juhendi sisust
- Kui kumblustünni kasutamisel on tekkinud ohtlik olukord, tuleb kõik tegevused kohe lõpetada
- Juhul kui toote ehituslikku konstruktsiooni muudetakse, tuleb see lasta tootjal või tema esindajal üle kontrollida ja muudatused kinnitada
- Kumblustünni ja selle eri osade käsitlemisel, paigaldamisel, hooldamisel ja kasutamisel tuleb arvestada kõigi vajalike riiklike seadustega, et tagada kumblustünni kasutajate ohutus ja garantii kehtivus.
- Juhul kui kumblustünni ostja on muutnud toote konstruktsiooni või on kasutanud mitteoriginaalseid detaile, mida tootja ei ole kasutamiseks ette näinud, kaotab toote garantii kehtivuse.



Talvel tuleb kumblustünn ja selle ahi alati peale kasutamist veest tühjendada. Vee jäätumine võib põhjustada kumblustünni ja ahju hävinemist!



Kumblustünni mudelitel Dagö ja Terrass tuleb talveperioodiks eemaldada korsten ja katta ahju avad, et vihmavesi ei satuks ahju sisse, mis külmumisel võib põhjustada ahju purunemise.

Tünnis on mõnus!